

3RTC

TRÓJFAZOWY DŁAWIK KOMPENSACYJNY



PRZEZNACZENIE I BUDOWA

- ☞ trójfazowe dławiki kompensacyjne przeznaczone są do kompensacji mocy biernej powstającej podczas pracy rozległych sieci kablowych lub innych urządzeń dużej mocy o charakterze pojemnościowym obciążenia
- ☞ mogą pracować indywidualnie lub w złożonych, nadążnych urządzeniach kompensacyjnych
- ☞ poziom strat, osiągnięte temperatury oraz trwałość dławików kompensacyjnych zależy od zawartości harmonicznych w napięciu zasilającym dławik
- ☞ standardowo dławiki projektowane są dla zawartości współczynnika THDu poniżej 8%

DODATKOWE INFORMACJE

- ☞ sposób mocowania dławików z uwagi na magnetyczne pole rozproszenia powinien zapewniać izolację elektryczną od konstrukcji montażowej lub przewodzącego podłoża
- ☞ dławiki kompensacyjne mogą zostać umieszczone w obudowach o stopniu ochrony IP23

NORMY I STANDARDY

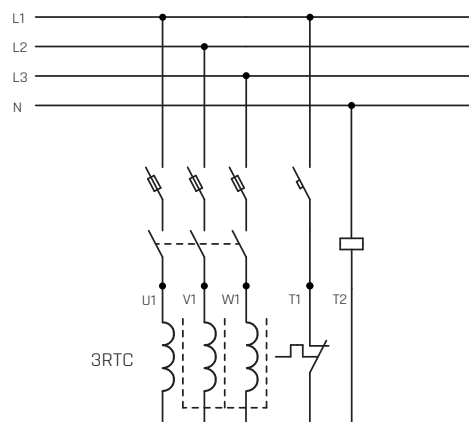
- ☞ parametry transformatorów odpowiadają wymaganiom normy europejskiej PN-EN 61558-2-20, PN-EN 60076-6



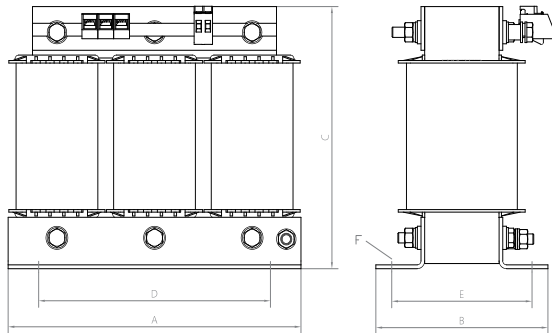
PARAMETRY TECHNICZNE

☞ Normy techniczne	EN 61558-2-20, EN 60076-6
☞ Napięcie sieci zasilającej	400V (max. +10%)
☞ Częstotliwość	50 Hz
☞ Przepiężalność	110% 60min. / 150% 60s
☞ Test napięciowy	3kV / 50Hz / 60s
☞ Temperatura otoczenia	Od -25°C do +40°C
☞ Klasa izolacji	T40F standardowo
☞ Klasa klimatyczna / środowisko	C1/E0 lub C2/E1
☞ Stopień ochrony	IP00, IP23
☞ Chłodzenie	AN
☞ Materiał uzwojeń	Cu
☞ Wyposażenie	Wyłącznik termiczny AM03.140
☞ Zaciski elektryczne	klemy / końcówki / szyny
☞ Montaż mechaniczny	śrubowy przez kątowniki

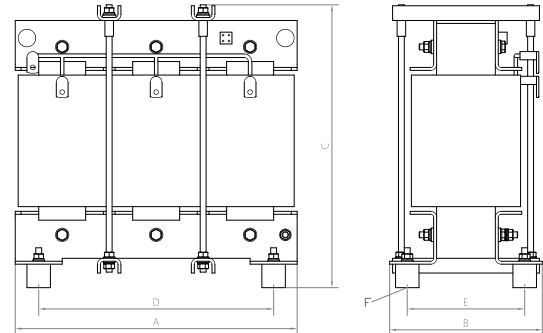
SCHEMAT ELEKTRYCZNY



WYMIARY TECHNICZNE



Wykonanie A



Wykonanie B

TABELA WYMIAROWA

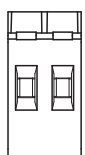
Typ	Moc [kVar]	Prąd [A]	Ind. [mH]	Straty [W]	A [mm]	B [mm]	C [mm]	D [mm]	E [mm]	F [mm]	Masa [kg]	Wyk.	Zaciski	Typ obudowy
3RTC-0,25/400	0,25	0,36	2032	30	125	71	110	100	55	5*8	2,6	A	RKW-14/2	CTM23-3UI60
3RTC-0,5/400	0,5	0,72	1022	40	155	77	130	130	57	8*12	3,6	A	RKW-14/2	CTM23-3UI75
3RTC-0,6/400	0,6	0,87	845	45	155	92	130	130	72	8*12	5,0	A	RKW-14/2	CTM23-3UI75
3RTC-0,7/400	0,7	1,01	729	50	155	92	130	130	72	8*12	5,1	A	RKW-14/2	CTM23-3UI75
3RTC-0,8/400	0,8	1,16	634	55	190	82	155	145	58	8*12	6,0	A	RKW-14/2	CTM23-3UI90
3RTC-0,9/400	0,9	1,3	566	65	190	82	155	145	58	8*12	6,3	A	RKW-14/2	CTM23-3UI90
3RTC-1,0/400	1,0	1,44	510	70	190	92	155	145	68	8*12	7,5	A	RKW-14/2	CTM23-3UI90
3RTC-1,2/400	1,2	1,73	425	75	190	92	155	145	68	8*12	7,8	A	RKW-14/2	CTM23-3UI90
3RTC-1,4/400	1,4	2,02	364	80	210	98	180	165	77	8*12	9,7	A	RKW-14/2	CTM23-3UI105
3RTC-1,5/400	1,5	2,17	339	85	210	105	180	165	85	8*12	10,7	A	RKW-14/2	CTM23-3UI105
3RTC-2,0/400	2,0	2,88	256	95	210	115	180	165	95	8*12	13,3	A	RKW-14/2	CTM23-3UI105
3RTC-2,5/400	2,5	3,61	204	125	240	121	205	190	95	11*15	13,8	A	RKW-14/2	CTM23-3UI120
3RTC-3,5/400	3,5	5,05	146	130	240	141	205	190	115	11*15	18,7	A	RKW-14/2	CTM23-3UI120
3RTC-3,75/400	3,75	5,41	136	135	240	151	205	190	125	11*15	20,8	A	RKW-14/2	CTM23-3UI120
3RTC-4,0/400	4,0	5,77	127	145	240	155	205	190	129	11*15	22,6	A	RKW-14/2	CTM23-3UI120
3RTC-5,0/400	5,0	7,22	102	175	265	152	230	215	126	11*15	25,3	A	RKW-14/2	CTM23-3UI132
3RTC-6,0/400	6,0	8,66	84,9	230	300	152	260	240	120	11*15	26,4	A	BTF-4	CTM23-3UI150
3RTC-6,5/400	6,5	9,4	78,2	235	300	165	260	240	133	11*15	32,3	A	BTF-4	CTM23-3UI150
3RTC-7,0/400	7,0	10,1	72,8	240	300	165	260	240	133	11*15	33,8	A	BTF-4	CTM23-3UI150
3RTC-8,0/400	8,0	11,6	63,4	245	300	177	260	240	145	11*15	38,8	A	BTF-4	CTM23-3UI150
3RTC-10/400	10	14,4	51	280	300	192	260	240	160	11*15	46,3	A	BT10	CTM23-3UI150
3RTC-15/400	15	21,7	33,9	400	360	213	310	300	173	11*15	63,3	A	BT10	CTS23-300/60

WYMIARY TECHNICZNE

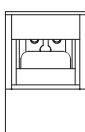
TABELA WYMIAROWA

Typ	Moc [kVAr]	Prąd [A]	Ind. [mH]	Straty [W]	A [mm]	B [mm]	C [mm]	D [mm]	E [mm]	F [mm]	Masa [kg]	Wyk.	Zaciski	Typ obudowy	
3RTC-20/400	20	28,9	25,5	570	420	235	440	350	185	M10	96,1	B	K90R-16/6	⊕	CTS23-350/70
3RTC-25/400	25	36,1	20,4	720	480	230	490	400	180	M10	101,9	B	K90R-16/6	⊕	CTS23-400/80
3RTC-30/400	30	43,3	17	740	480	250	490	400	200	M10	119,9	B	K90R-25/8	⊕	CTS23-400/80
3RTC-40/400	40	57,8	12,7	900	480	280	490	400	230	M10	160,4	B	K90R-35/8	⊕	CTS23-400/80
3RTC-50/400	50	72,2	10,2	1260	540	280	560	450	230	M10	183,4	B	K90R-35/8	⊕	CTS23-450/90
3RTC-60/400	60	86,6	8,5	1340	540	290	560	450	240	M10	209,4	B	K90R-50/10	⊕	CTS23-450/90
3RTC-80/400	80	115,5	6,37	1550	540	320	560	450	270	M10	242,4	B	K90R-50/10	⊕	CTS23-450/90
3RTC-100/400	100	144,4	5,09	2010	660	390	660	560	250	M10	282,6	B	K90R-50/10	⊕	CTS23-540/100
3RTC-120/400	120	173,3	4,25	2460	660	410	660	560	270	M10	341,6	B	K90R-75/10	⊕	CTS23-540/100

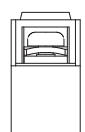
ZACISKI



Typ	RKW-14/2
Przekrój	do 4,0 mm ²
Obciążalność	do 32 A
Moment dokręcenia	0,8 Nm



Typ	BTF-4
Przekrój	do 4,0 mm ²
Obciążalność	do 32 A
Moment dokręcenia	1,5 Nm



Typ	BT10
Przekrój	10 mm ²
Obciążalność	do 45 A
Moment dokręcenia	1,5 Nm



Typ	K90R-10/6	K90R-16/6	K90R-25/8	K90R-35/8	K90R-50/10	K90R-75/10
Przekrój	10 mm ²	16 mm ²	25 mm ²	35 mm ²	50 mm ²	75 mm ²
Obciążalność	do 40 A	do 50 A	do 75 A	do 120 A	do 150 A	do 180 A
Śruba / Moment	M6 / 9,5	M6 / 9,5	M8 / 23	M8 / 23	M10 / 46	M10 / 46



TRAFECO Sp. z o.o.
ul. Dolna 2A
42-283 Boronów, POLSKA



/+48/ 34 352 48 53 lub 54
biuro@trafeco.pl
www.trafeco.pl