

AirECO™-24

Cewki ograniczające prąd załączenia kondensatorów



PRZEZNACZENIE I BUDOWA

- ▶ jednofazowe cewki powietrzne typu AirECOd, przeznaczone są do pracy w układach kompensacji mocy biernej średniego napięcia
- ▶ zadaniem cewek jest ograniczenie prądu początkowego, który występuje w obwodzie podczas załączania pojemnościowych stopni kompensacyjnych
- ▶ elementy przystosowane są do zastosowań wewnętrznych
- ▶ zewnętrznie cewki zabezpieczone są lakierem ograniczającym prąd upływu, zabezpieczającym przed przeskokiem zabrudzeniowym

DODATKOWE INFORMACJE

- ▶ po uzgodnieniu możliwe jest wykonanie urządzenia nietypowego o wymaganych parametrach technicznych

NORMY I STANDARDY

- ▶ parametry cewek odpowiadają wymaganiom normy europejskiej PN-EN 70076-3, PN-EN 70076-6



PARAMETRY TECHNICZNE

▶ Normy techniczne	PN-EN 70076-3, PN-EN 70076-6
▶ Indukcyjność	0,1 – 0,15 – 0,2 mH
▶ Prąd znamionowy	50 – 75 – 100 – 150 – 200 A
▶ Prąd początkowy	30 x I _n
▶ Poziom izolacji	Um 24 / LI 125 / AC 50 kV
▶ Częstotliwość	50 – 60 Hz
▶ Stopień ochrony	IP 00
▶ Klasa izolacji	T50B / F
▶ Temperatura otoczenia	-25 ÷ +50 OC
▶ Klasa środowiskowa	C1 / E0 wykonanie wewnętrzne
▶ Klasa ochronności	Klasa I
▶ Zaciski	plaskownik miedziany
▶ Montaż	śrubowy poprzez izolator

RODZAJE ZACISKÓW

	▶ Szyna Cu 20 x 3	
	▶ Przekrój	20 x 3 mm
	▶ Śruba	M6
	▶ Moment kl/Nm	8.8 / 9.5
	▶ Szyna Cu 25 x 3	
	▶ Przekrój	25 x 3 mm
	▶ Śruba	M6
	▶ Moment kl/Nm	8.8 / 9.5



TRAFECO
42-283 BORONÓW
ul. Dolna 4



Tel.: +48 34 352 48 53
Tel.: +48 34 352 48 54
Tel.: +48 34 352 48 60



WWW.TRAFECO.PL



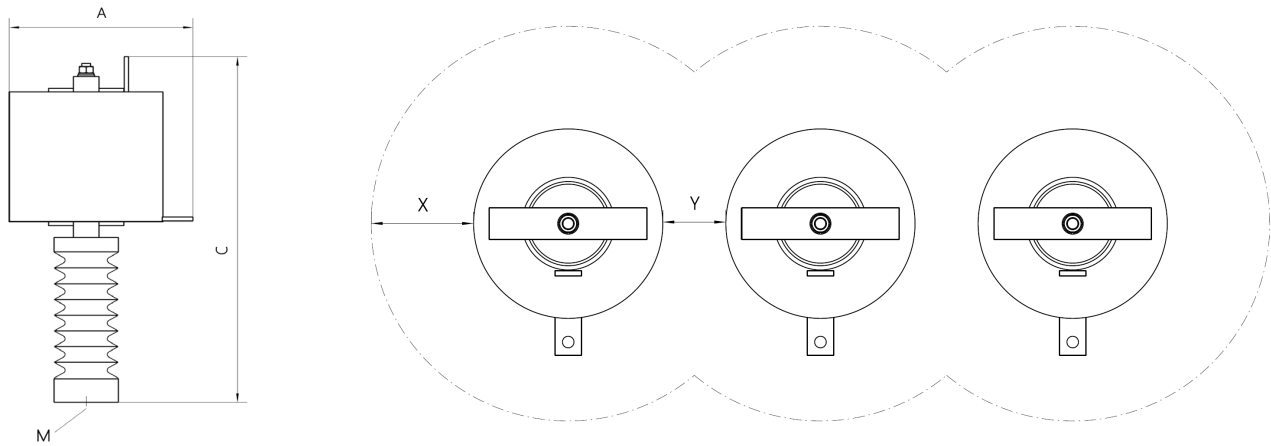


TABELA WYMIAROWA

Typ	Un [kV]	Ln [A]	In [mH]	A [mm]	C [mm]	M [mm]	X [mm]	Y [mm]	Masa [kg]	Zaciski
AirECOD-24/50/0,1	24	50	0,1	190	455	M16	160	220	5,1	20 x 3
AirECOD-24/50/0,15	24	50	0,15	200	455	M16	160	220	5,6	20 x 3
AirECOD-24/50/0,2	24	50	0,2	210	455	M16	160	220	6,3	20 x 3
AirECOD-24/75/0,1	24	75	0,1	202	455	M16	160	220	6,0	20 x 3
AirECOD-24/75/0,15	24	75	0,15	215	455	M16	170	220	6,9	20 x 3
AirECOD-24/75/0,2	24	75	0,2	227	455	M16	175	220	7,8	20 x 3
AirECOD-24/100/0,1	24	100	0,1	228	455	M16	175	220	8,2	20 x 3
AirECOD-24/100/0,15	24	100	0,15	247	455	M16	190	220	9,8	20 x 3
AirECOD-24/100/0,2	24	100	0,2	260	455	M16	190	220	11,1	20 x 3
AirECOD-24/150/0,1	24	150	0,1	236	500	M16	200	220	12,0	25 x 3
AirECOD-24/150/0,15	24	150	0,15	255	500	M16	205	220	14,4	25 x 3
AirECOD-24/150/0,2	24	150	0,2	271	500	M16	220	220	16,8	25 x 3
AirECOD-24/200/0,1	24	200	0,1	285	570	M16	210	220	24,1	25 x 3
AirECOD-24/200/0,15	24	200	0,15	306	570	M16	220	220	28,7	25 x 3
AirECOD-24/200/0,2	24	200	0,2	327	570	M16	230	220	33,8	25 x 3