

AirECOD™-12

Cewki ograniczające prąd załączenia kondensatorów



PRZEZNACZENIE I BUDOWA

- ▶ jednofazowe cewki powietrzne typu AirECOD, przeznaczone są do pracy w układach kompensacji mocy biernej średniego napięcia
- ▶ zadaniem cewek jest ograniczenie prądu początkowego, który występuje w obwodzie podczas załączania pojemnościowych stopni kompensacyjnych
- ▶ elementy przystosowane są do zastosowań wewnętrznych
- ▶ zewnętrznie cewki zabezpieczone są lakierem ograniczającym prąd upływu, zabezpieczającym przed przeskokiem zabrudzeniowym

DODATKOWE INFORMACJE

- ▶ po uzgodnieniu możliwe jest wykonanie urządzenia nietypowego o wymaganych parametrach technicznych

NORMY I STANDARDY

- ▶ parametry cewek odpowiadają wymaganiom normy europejskiej PN-EN 70076-3, PN-EN 70076-6



PARAMETRY TECHNICZNE

▶ Normy techniczne	PN-EN 70076-3, PN-EN 70076-6
▶ Indukcyjność	0,1 – 0,15 – 0,2 mH
▶ Prąd znamionowy	50 – 75 – 100 – 150 – 200 A
▶ Prąd początkowy	30 x I _n
▶ Poziom izolacji	Um 12 / LI 75 / AC 28 kV
▶ Częstotliwość	50 – 60 Hz
▶ Stopień ochrony	IP 00
▶ Klasa izolacji	T50B / F
▶ Temperatura otoczenia	-25 ÷ +50 OC
▶ Klasa środowiskowa	C1 / E0 wykonanie wewnętrzne
▶ Klasa ochronności	Klasa I
▶ Zaciski	plaskownik miedziany
▶ Montaż	śrubowy poprzez izolator

RODZAJE ZACISKÓW

	▶ Szyna Cu 20 x 3	
	▶ Przekrój	20 x 3 mm
	▶ Śruba	M6
	▶ Moment kl/Nm	8.8 / 9.5
	▶ Szyna Cu 25 x 3	
	▶ Przekrój	25 x 3 mm
	▶ Śruba	M6
	▶ Moment kl/Nm	8.8 / 9.5



TRAFECO
42-283 BORONÓW
ul. Dolna 4



Tel.: +48 34 352 48 53
Tel.: +48 34 352 48 54
Tel.: +48 34 352 48 60



WWW.TRAFECO.PL



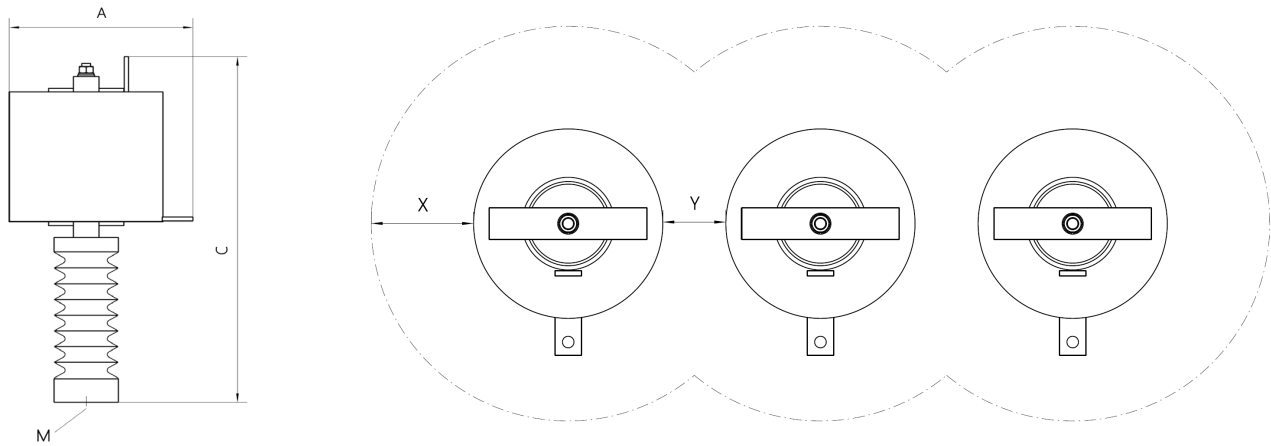


TABELA WYMIAROWA

Typ	Un [kV]	Ln [A]	In [mH]	A [mm]	C [mm]	M [mm]	X [mm]	Y [mm]	Masa [kg]	Zaciski
AirECOD-12/50/0,1	12	50	0,1	190	365	M16	160	90	4,3	20 x 3
AirECOD-12/50/0,15	12	50	0,15	200	365	M16	160	90	4,9	20 x 3
AirECOD-12/50/0,2	12	50	0,2	210	365	M16	160	90	5,5	20 x 3
AirECOD-12/75/0,1	12	75	0,1	202	365	M16	160	90	5,2	20 x 3
AirECOD-12/75/0,15	12	75	0,15	215	365	M16	170	90	6,2	20 x 3
AirECOD-12/75/0,2	12	75	0,2	227	365	M16	175	95	7,1	20 x 3
AirECOD-12/100/0,1	12	100	0,1	228	365	M16	175	95	7,4	20 x 3
AirECOD-12/100/0,15	12	100	0,15	247	365	M16	190	110	9,1	20 x 3
AirECOD-12/100/0,2	12	100	0,2	260	365	M16	190	110	10,4	20 x 3
AirECOD-12/150/0,1	12	150	0,1	236	410	M16	200	120	11,3	25 x 3
AirECOD-12/150/0,15	12	150	0,15	255	410	M16	205	125	13,7	25 x 3
AirECOD-12/150/0,2	12	150	0,2	271	410	M16	220	140	16,0	25 x 3
AirECOD-12/200/0,1	12	200	0,1	285	480	M16	210	130	23,4	25 x 3
AirECOD-12/200/0,15	12	200	0,15	306	480	M16	220	140	28,0	25 x 3
AirECOD-12/200/0,2	12	200	0,2	327	480	M16	230	150	33,1	25 x 3