

3RTR-7% ALU

Trójfazowy dławik rezonansowy 440V



PRZEZNACZENIE I BUDOWA

- ▶ dławiki rezonansowe przeznaczone są do pracy w układach kompensacji mocy biernej
- ▶ instalowane są szeregowo z baterią pojemnościową tworząc układ rezonansowy, który zabezpiecza kondensatory przed przeciążeniem
- ▶ układ taki ogranicza amplitudy harmonicznego prądu oraz zmniejsza ryzyko wystąpienia rezonansu
- ▶ o skuteczności tego rozwiązania decyduje prawidłowy dobór parametrów dławików

DODATKOWE INFORMACJE

- ▶ dławiki rezonansowe dobierane są indywidualnie do każdego stopnia kompensacyjnego z uwzględnieniem napięcia znamionowego kondensatora, jego mocy znamionowej oraz wymaganej częstotliwości rezonansowej

NORMY I STANDARDY

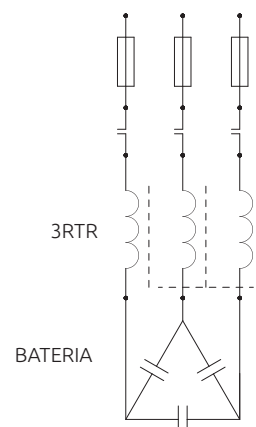
- ▶ parametry transformatorów odpowiadają wymaganiom normy europejskiej EN/IEC 61558



PARAMETRY TECHNICZNE

▶ Normy techniczne	EN 60076-6; EN 61558-2-20
▶ Moc kondensatora	Od 25 do 60 kVAr
▶ Napięcie sieci zasilającej	400V (max. +10%)
▶ Napięcie znamionowe baterii	440 V
▶ Współczynnik tłumienia [p]	7% (189 Hz)
▶ Częstotliwość	50 Hz
▶ Stopień ochrony	IP00
▶ Klasa izolacji	F standardowo
▶ Temperatura otoczenia	Od -25°C do +40°C
▶ Liniowość magnetyczna	$I = 1.2 I_n$
▶ Prąd termiczny	$I_{th} = 1.06 I_n$
▶ Wyposażenie	Wyłącznik termiczny AM03.140
▶ Zaciski elektryczne	szyny
▶ Montaż mechaniczny	śrubowy przez kątowniki

SCHEMAT ELEKTRYCZNY



TRAFECO
42-283 BORONÓW
ul. Dolna 4



Tel.: +48 34 352 48 53
Tel.: +48 34 352 48 54
Tel.: +48 34 352 48 60



WWW.TRAFECO.PL



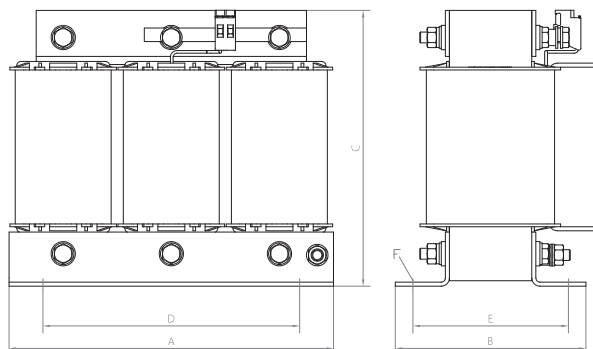


TABELA WYMIAROWA

Typ	Moc baterii	Prąd	Ind.	Straty	A	B	C	D	E	F	Masa	Zaciski	
	[kVAR]	[A]	[mH]	[W]	[mm]	[mm]	[mm]	[mm]	[mm]	[mm]	[kg]		
3RTR-25/4407-AL	25	32,1	1,73	114	240	121	205	190	95	11*15	11,4	Cu 15x3	⊕
3RTR-30/4407-AL	30	38,5	1,44	156	240	121	205	190	95	11*15	11,4	Cu 15x3	⊕
3RTR-40/4407-AL	40	51,3	1,08	185	240	141	205	190	115	11*15	16,2	Cu 15x3	⊕
3RTR-50/4407-AL	50	64,1	0,86	206	240	151	205	190	125	11*15	19,7	Cu 20x3	⊕
3RTR-60/4407-AL	60	77	0,72	286	300	152	260	240	120	11*15	22,4	Cu 20x3	⊕
3RTR-75/4407-AL	75	96,2	0,58	340	300	165	260	240	133	11*15	26,8	Cu 20x3	⊕

Zaciski

Typ	Cu 15x3	Cu 20x3
Przekrój	45 mm ²	60 mm ²
Obciążalność	120 A	150 A
Śruba / Moment	M6 / 9,5	M8 / 23