

# 3RTR-14% ALU

## Trójfazowy dławik rezonansowy 525V



### PRZEZNACZENIE I BUDOWA

- ▶ dławiki rezonansowe przeznaczone są do pracy w układach kompensacji mocy biernej
- ▶ instalowane są szeregowo z baterią pojemnościową tworząc układ rezonansowy, który zabezpiecza kondensatory przed przeciążeniem
- ▶ układ taki ogranicza amplitudy harmonicznego prądu oraz zmniejsza ryzyko wystąpienia rezonansu
- ▶ o skuteczności tego rozwiązania decyduje prawidłowy dobór parametrów dławików

### DODATKOWE INFORMACJE

- ▶ dławiki rezonansowe dobierane są indywidualnie do każdego stopnia kompensacyjnego z uwzględnieniem napięcia znamionowego kondensatora, jego mocy znamionowej oraz wymaganej częstotliwości rezonansowej

### NORMY I STANDARDY

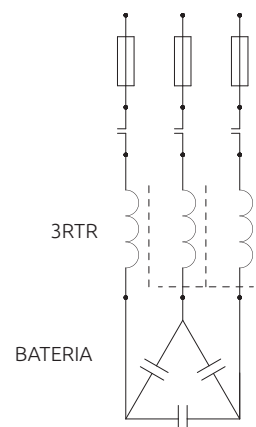
- ▶ parametry transformatorów odpowiadają wymaganiom normy europejskiej EN/IEC 61558



### PARAMETRY TECHNICZNE

▶ Normy techniczne	EN 60076-6; EN 61558-2-20
▶ Moc kondensatora	Od 20 do 60 kVAr
▶ Napięcie sieci zasilającej	400V (max. +10%)
▶ Napięcie znamionowe baterii	525 V
▶ Współczynnik tłumienia [p]	14% (134 Hz)
▶ Częstotliwość	50 Hz
▶ Stopień ochrony	IP00
▶ Klasa izolacji	F standardowo
▶ Temperatura otoczenia	Od -25°C do +40°C
▶ Liniowość magnetyczna	$I = 1.2 I_n$
▶ Prąd termiczny	$I_{th} = 1.06 I_n$
▶ Wyposażenie	Wyłącznik termiczny AM03.140
▶ Zaciski elektryczne	klemy / końcówki / szyny
▶ Montaż mechaniczny	śrubowy przez kątowniki

### SCHEMAT ELEKTRYCZNY



TRAFECO  
42-283 BORONÓW  
ul. Dolna 4



Tel.: +48 34 352 48 53  
Tel.: +48 34 352 48 54  
Tel.: +48 34 352 48 60



WWW.TRAFECO.PL



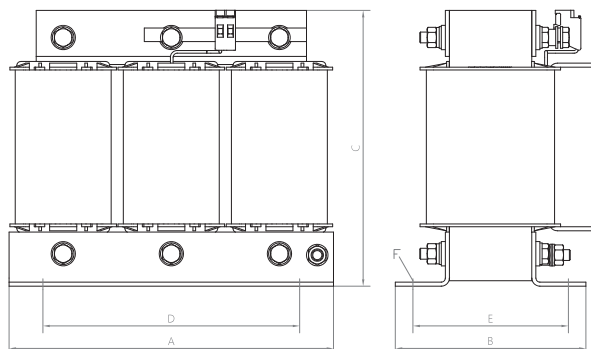


TABELA WYMIAROWA

Typ	Moc baterii	Prąd	Ind.	Straty	A	B	C	D	E	F	Masa	Zaciski	
	[kVAr]	[A]	[mH]	[W]	[mm]	[mm]	[mm]	[mm]	[mm]	[mm]	[kg]		
3RTR-20/52514-AL	20	19,5	6,14	117	240	141	205	190	115	11*15	16,2	Cu 15x3	⊕
3RTR-25/52514-AL	25	24,4	4,91	132	240	155	205	190	129	11*15	19,7	Cu 15x3	⊕
3RTR-30/52514-AL	30	29,3	4,09	152	300	165	260	240	133	11*15	27,2	Cu 15x3	⊕
3RTR-40/52514-AL	40	39	3,07	242	300	165	260	240	133	11*15	27,2	Cu 15x3	⊕
3RTR-50/52514-AL	50	48,7	2,46	296	300	177	260	240	145	11*15	31,5	Cu 15x3	⊕
3RTR-60/52514-AL	60	58,5	2,05	327	300	192	260	240	160	11*15	37,1	Cu 15x3	⊕

## Zaciski



▶ Typ	Cu 15x3
▶ Przekrój	45 mm <sup>2</sup>
▶ Obciążalność	120 A
▶ Śruba / Moment	M6 / 9,5