

# 3RTR-14% ALU

## Trójfazowy dławik rezonansowy 480V



### PRZEZNACZENIE I BUDOWA

- ▶ dławiki rezonansowe przeznaczone są do pracy w układach kompensacji mocy biernej
- ▶ instalowane są szeregowo z baterią pojemnościową tworząc układ rezonansowy, który zabezpiecza kondensatory przed przeciążeniem
- ▶ układ taki ogranicza amplitudy harmonicznego prądu oraz zmniejsza ryzyko wystąpienia rezonansu
- ▶ o skuteczności tego rozwiązania decyduje prawidłowy dobór parametrów dławików

### DODATKOWE INFORMACJE

- ▶ dławiki rezonansowe dobierane są indywidualnie do każdego stopnia kompensacyjnego z uwzględnieniem napięcia znamionowego kondensatora, jego mocy znamionowej oraz wymaganej częstotliwości rezonansowej

### NORMY I STANDARDY

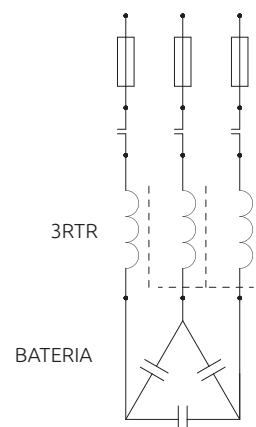
- ▶ parametry transformatorów odpowiadają wymaganiom normy europejskiej EN/IEC 61558



### PARAMETRY TECHNICZNE

▶ Normy techniczne	EN 60076-6; EN 61558-2-20
▶ Moc kondensatora	Od 25 do 60 kVAr
▶ Napięcie sieci zasilającej	400V (max. +10%)
▶ Napięcie znamionowe baterii	480 V
▶ Współczynnik tłumienia [p]	14% (134 Hz)
▶ Częstotliwość	50 Hz
▶ Stopień ochrony	IP00
▶ Klasa izolacji	F standardowo
▶ Temperatura otoczenia	Od -25°C do +40°C
▶ Liniowość magnetyczna	$I = 1.2 I_n$
▶ Prąd termiczny	$I_{th} = 1.06 I_n$
▶ Wyposażenie	Wyłącznik termiczny AM03.140
▶ Zaciski elektryczne	klemy / końcówki / szyny
▶ Montaż mechaniczny	śrubowy przez kątowniki

### SCHEMAT ELEKTRYCZNY



TRAFECO  
42-283 BORONÓW  
ul. Dolna 4



Tel.: +48 34 352 48 53  
Tel.: +48 34 352 48 54  
Tel.: +48 34 352 48 60



WWW.TRAFECO.PL



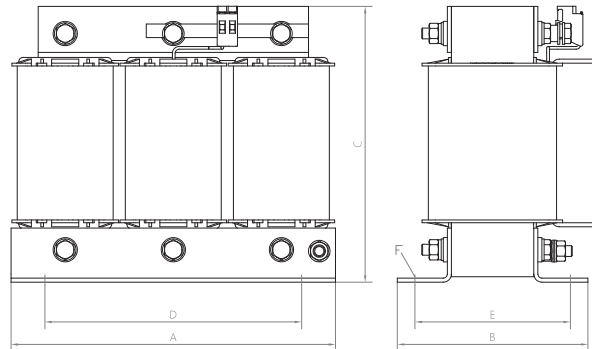


TABELA WYMIAROWA

Typ	Moc baterii	Prąd	Indukc.	Straty	A	B	C	D	E	F	Masa	Zaciski	
	[kVAr]	[A]	[mH]	[W]	[mm]	[mm]	[mm]	[mm]	[mm]	[mm]	[kg]		
3RTR-25/48014-AL	25	29,1	4,11	146	300	152	260	240	120	11*15	23,9	Cu 15x3	⊕
3RTR-30/48014-AL	30	35	3,42	210	300	165	260	240	133	11*15	27,0	Cu 15x3	⊕
3RTR-40/48014-AL	40	46,6	2,57	245	300	177	260	240	145	11*15	31,8	Cu 15x3	⊕
3RTR-50/48014-AL	50	58,3	2,05	291	300	192	260	240	160	11*15	39,5	Cu 15x3	⊕
3RTR-60/48014-AL	60	69,9	1,71	323	300	203	260	240	171	11*15	42,8	Cu 15x3	⊕
3RTR-75/48014-AL	75	87,4	1,37	1945	360	178	380	300	158	11*15	50,6	Cu 15x3	⊕
3RTR-90/48014-AL	90	104,9	1,14	405	360	215	380	300	175	11*15	58,6	Cu 15x3	⊕

## Zaciski

	► Typ	Cu 15x3
	► Przekrój	45 mm <sup>2</sup>
	► Obciążalność	120 A
	► Śruba / Moment	M6 / 9,5

