

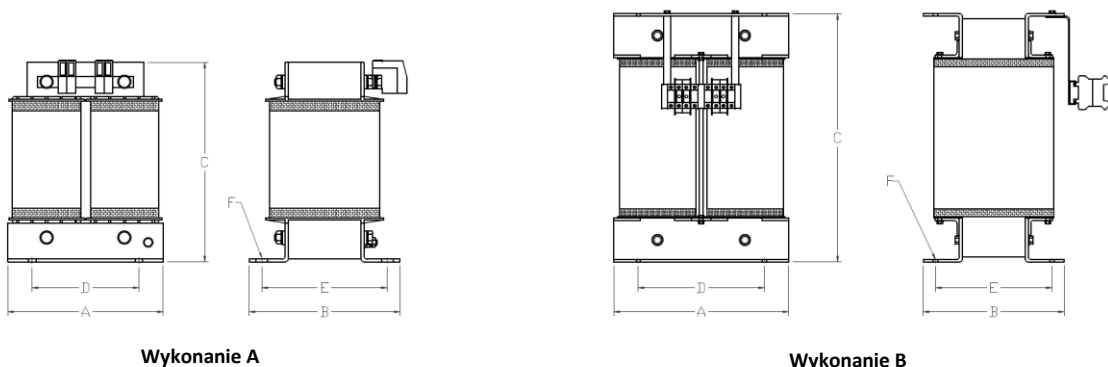


### parametry techniczne

Normy techniczne	EN 61558-2-6
Moc	od 2,0 do 10 kVA
Napięcie pierwotne	do 1000 V
Napięcie wtórne	do 50 V
Częstotliwość	50/60 Hz
Stopień ochrony	IP00
Klasa izolacji	F standardowo
Temperatura otoczenia	Od -25°C do +40°C
Klasa środowiskowa	C1/E0 – wykonanie lądowe, C2/E1 – wykonanie kopalniane i morskie
Klasa ochronności	I
Montaż	Przy pomocy kątowników

### przeznaczenie

Transformatory bezpieczeństwa zasilają urządzenia napięciem bezpiecznym nie przekraczającym 50V. Uzwojenia pierwotne i wtórne umieszczone są w oddzielnych komorach karkasu lub rozdzielone są w sposób trwały za pomocą ekranu. Transformatory te możemy wykonać w wymaganej ilości odczepów lub dodatkowych uzwojeń. Na życzenie transformatory mogą zostać umieszczone w obudowie.



Wykonanie A

Wykonanie B

### Wymiary

Typ	Moc [kVA]	Wymiary						Ciężar [kg]	Wykonanie
		A [mm]	B [mm]	C [mm]	D [mm]	E [mm]	F [mm]		
2TTB-2,0	2,0	178	140	230	128	114	11*15	15,5	A
2TTB-2,5	2,5	178	152	230	128	126	11*15	18,1	A
2TTB-3,0	3,0	200	165	265	140	133	11*15	20,6	A
2TTB-3,5	3,5	200	177	265	140	145	11*15	24,4	A
2TTB-4,0	4,0	200	192	265	140	160	11*15	28,1	A
2TTB-5,0	5,0	240	163	380	200	125	11*15	30,5	B
2TTB-6,3	6,3	240	178	380	200	140	11*15	36,3	B
2TTB-7,5	7,5	240	193	380	200	155	11*15	42,0	B
2TTB-8,0	8,0	280	183	440	240	141	11*15	44,8	B
2TTB-10	10	280	193	440	240	151	11*15	53,2	B

