

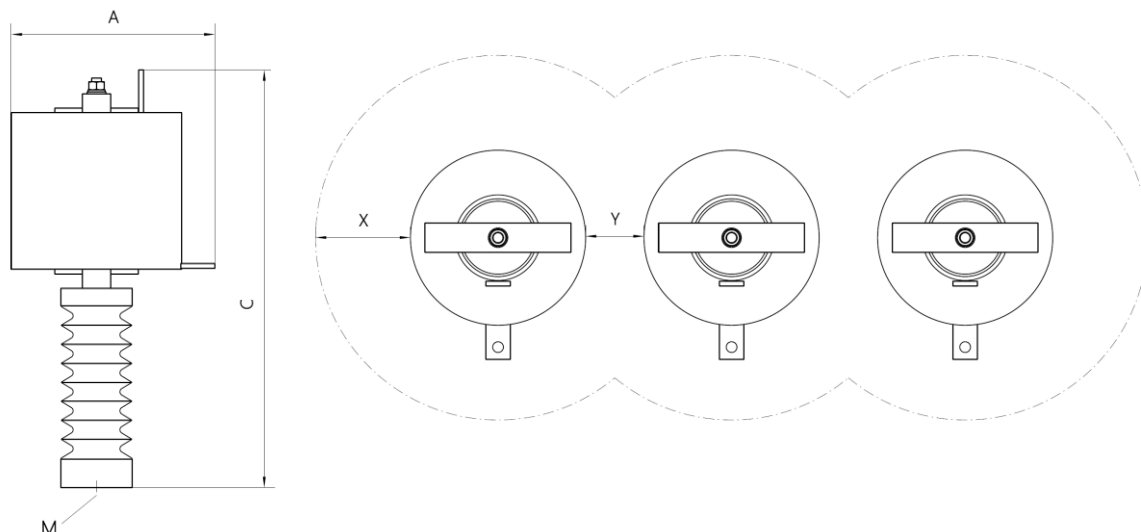


### parametry techniczne

Normy techniczne	EN/IEC 60076-6, EN/IEC 60076-3
Indukcyjność	0,1 – 0,15 – 0,2 mH
Prąd znamionowy	50 – 75 – 100 – 150 – 200 A
Prąd początkowy	30 x I <sub>n</sub>
Poziom izolacji	Um 12 / LI 75 / AC 28 kV
Częstotliwość	50 – 60 Hz
Stopień ochrony	IP 00
Klasa izolacji	T50B / F
Temperatura otoczenia	-25 ÷ +50 °C
Klasa środowiskowa	C1 / E0 wykonanie wewnętrzne
Klasa ochronności	Klasa I
Zaciski	Płaskownik miedziany
Montaż	Śrubowy poprzez izolator

### przeznaczenie

Jednofazowe cewki powietrzne typu AirECOD, przeznaczone są do pracy w układach kompensacji mocy biernej średniego napięcia. Zadaniem cewek jest ograniczenie prądu początkowego, który występuje w obwodzie podczas załączania pojemnościowych stopni kompensacyjnych. Elementy przystosowane są do zastosowań wewnętrznych. Zewnętrznie cewki zabezpieczone są lakierem ograniczającym prąd upływu, zabezpieczającym przed przeskokiem zabrudzeniowym.



### Wymiary

Typ	Un [kV]	Ln [A]	In [mH]	A [mm]	C [mm]	M [mm]	X [mm]	Y [mm]	Ciężar [kg]
AirECod-12/50/0,1	12	50	0,1	190	365	M16	160	120	4,3
AirECod-12/50/0,15	12	50	0,15	200	365	M16	160	120	4,9
AirECod-12/50/0,2	12	50	0,2	210	365	M16	160	120	5,5
AirECod-12/75/0,1	12	75	0,1	202	365	M16	160	120	5,2
AirECod-12/75/0,15	12	75	0,15	215	365	M16	170	120	6,2
AirECod-12/75/0,2	12	75	0,2	227	365	M16	175	120	7,1
AirECod-12/100/0,1	12	100	0,1	228	365	M16	175	120	7,4
AirECod-12/100/0,15	12	100	0,15	247	365	M16	190	120	9,1
AirECod-12/100/0,2	12	100	0,2	260	365	M16	190	120	10,4
AirECod-12/150/0,1	12	150	0,1	236	410	M16	200	120	11,3
AirECod-12/150/0,15	12	150	0,15	255	410	M16	205	125	13,7
AirECod-12/150/0,2	12	150	0,2	271	410	M16	220	140	16,0
AirECod-12/200/0,1	12	200	0,1	285	480	M16	210	130	23,4
AirECod-12/200/0,15	12	200	0,15	306	480	M16	220	140	
AirECod-12/200/0,2	12	200	0,2	327	480	M16	230	150	33,1

